

Pote PP Branco Ind. 270ml ( Aba reta)

Ref. PTLI0129

**Composição:**

Os potes são produzidos com 100% de polipropileno e masterbatch.

**Impressão:**

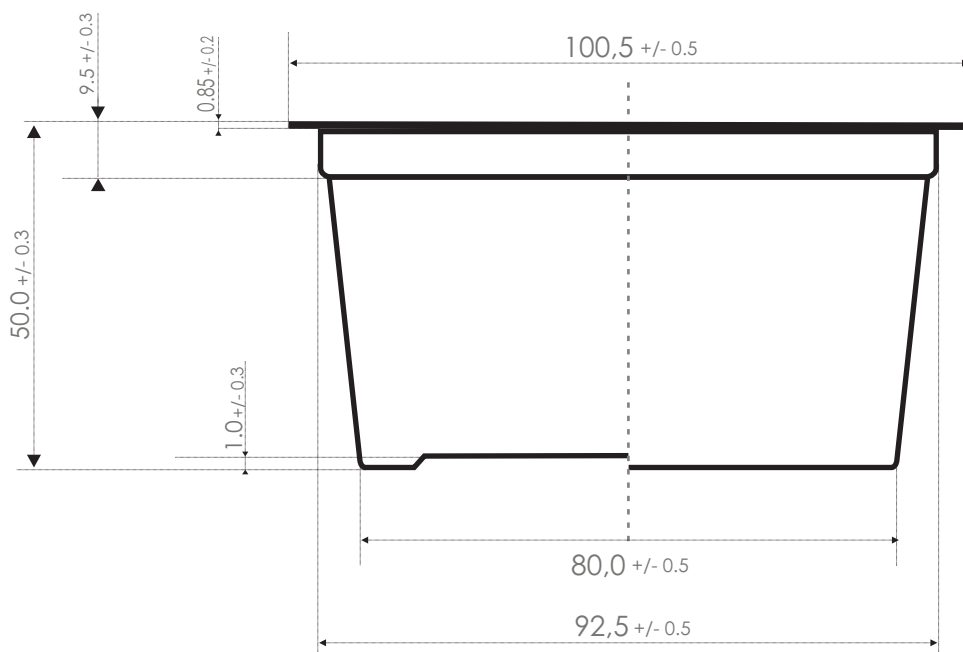
Os copos são impressos com tintas de secagem ultravioleta, conforme padrão de cores aprovado pelo cliente.

**Validade:**

O prazo de validade do produto é de 1 ano a partir da data de fabricação, se conservado em sua embalagem original e ao abrigo de intempéries.

**Acondicionamento:**

Os potes são acondicionados em caixas de papelão revestidos por um saco plástico, contendo 22 magazines com 56 potes, com um total de 1232 potes por caixas.

**Dimensionais.**

**Peso:** 7,0g +/- 0,2g  
**Volume:** 270 ml +/- 5ml