

**Composição:**

Os copos são produzidos com polipropileno, masterbatch e aditivo P-Life.

**Impressão:**

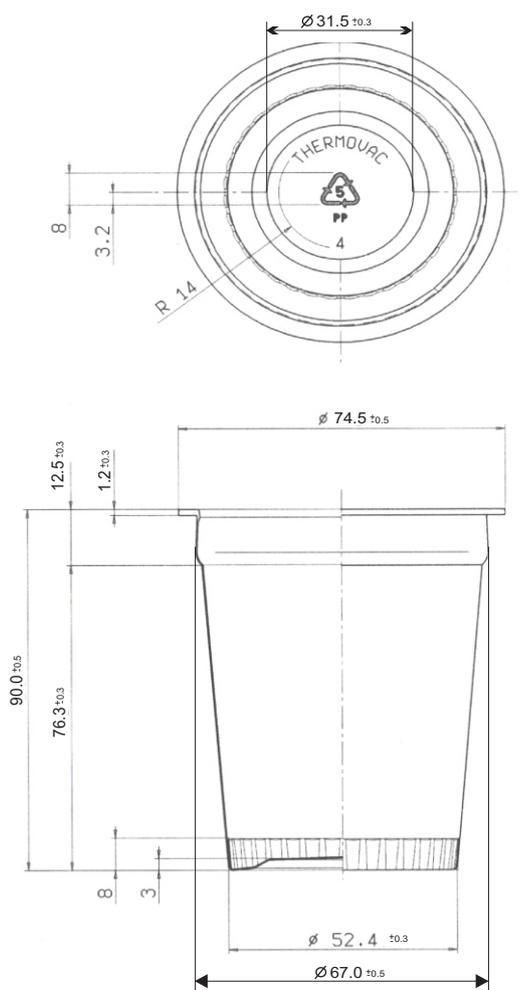
Os copos são impressos com tintas de secagem ultravioleta, conforme padrão de cores aprovado pelo cliente.

**Validade:**

O prazo de validade do produto é de 1 ano a partir da data de fabricação, se conservado em sua embalagem original e ao abrigo de intempéries.

**Acondicionamento:**

Os copos são acondicionados em caixas de papelão revestidos por um saco plástico, contendo 40 magazines com 40 copos, com um total de 1600 copos por caixas.

**Dimensionais.****Peso:** 5,0g +/- 0,2g**Volume:** 240 ml +/- 5ml