

Copo PP Transparente 140ml

Ref. CPLI0124

**Composição:**

Os copos são produzidos com 100% de polipropileno.

**Impressão:**

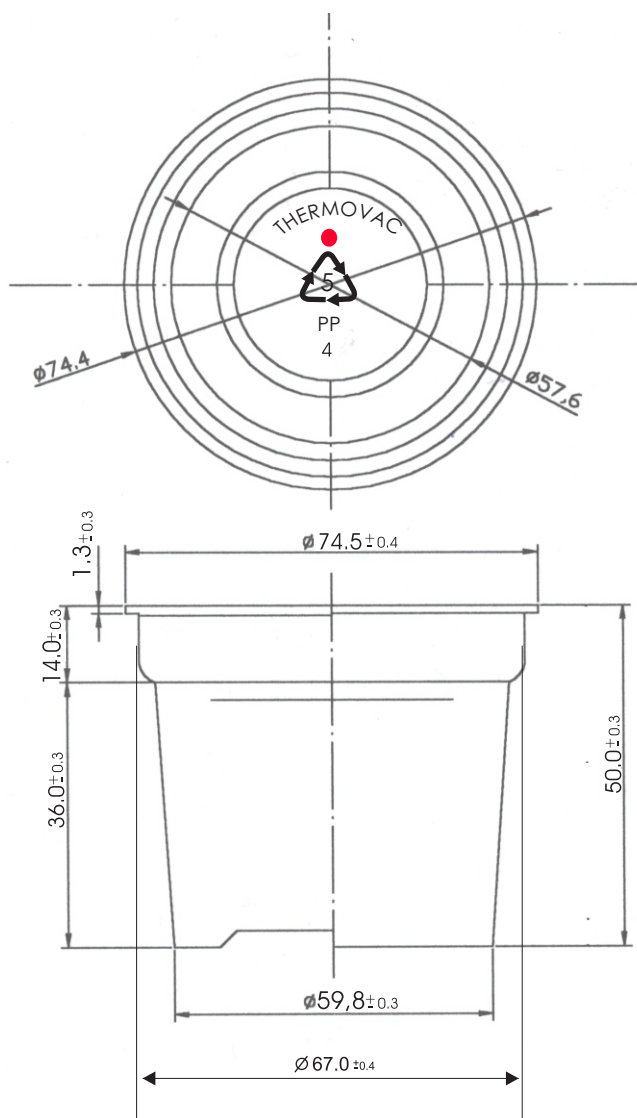
Os copos são impressos com tintas de secagem ultravioleta, conforme padrão de cores aprovado pelo cliente.

**Validade:**

O prazo de validade do produto é de 1 ano a partir da data de fabricação, se conservado em sua embalagem original e ao abrigo de intempéries.

**Acondicionamento:**

Os copos são acondicionados em caixas de papelão revestidos por um saco plástico, contendo 45 magazines com 42 copos, com um total de 1890 copos por caixas.

**Dimensionais.****Peso:** 3,6g +/- 0,2g**Volume:** 140 ml +/- 5ml