

Pote PP Branco Ind. 270ml (Plus) - Aba Retá

Ref. PTLI0125

Composição:

Os potes são produzidos com 100% de polipropileno e masterbatch.

Impressão:

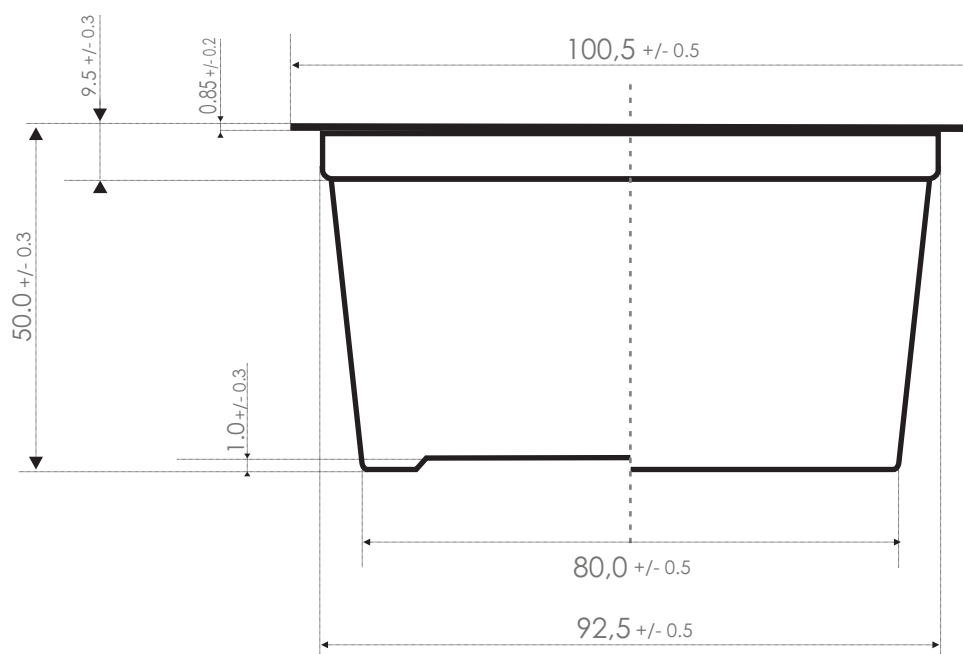
Os copos são impressos com tintas de secagem ultravioleta, conforme padrão de cores aprovado pelo cliente.

Validade:

O prazo de validade do produto é de 1 ano a partir da data de fabricação, se conservado em sua embalagem original e ao abrigo de intempéries.

Acondicionamento:

Os potes são acondicionados em caixas de papelão revestidos por um saco plástico, contendo 22 magazines com 56 potes, com um total de 1232 potes por caixas.

Dimensionais.**Peso:** 6,0g +/- 0,2g
Volume: 270 ml +/- 5ml