

Pote PP Branco Ind. 370ml

Ref. PTLI0145

Composição:

Os potes são produzidos com 100% de polipropileno e masterbatch.

Impressão:

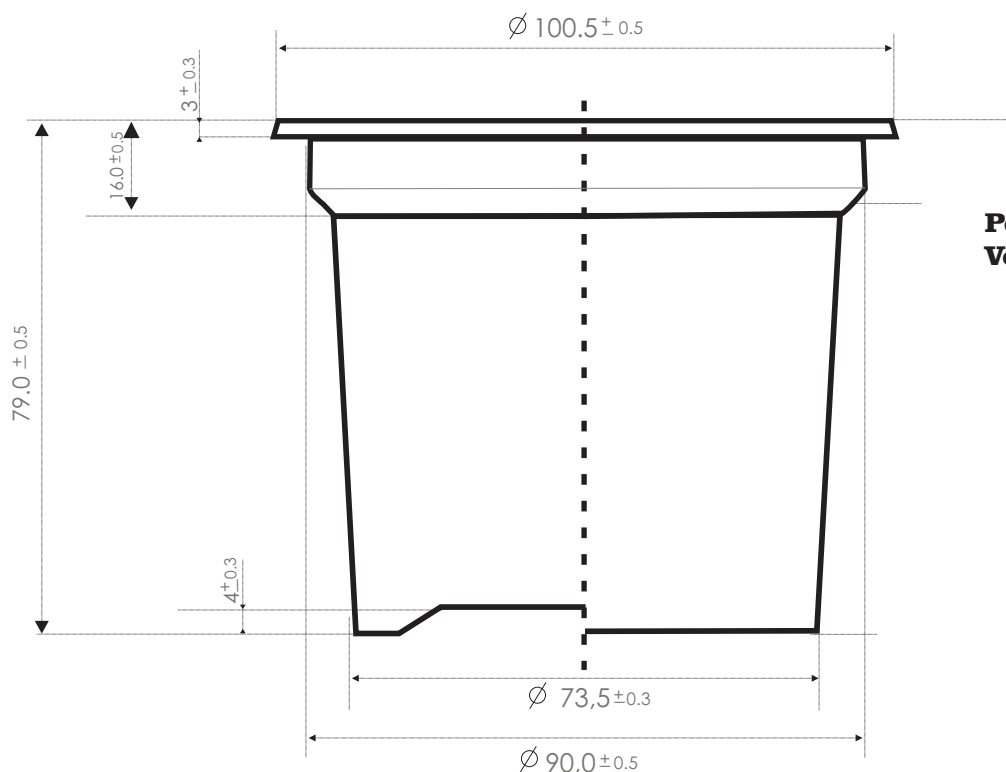
Os copos são impressos com tintas de secagem ultravioleta, conforme padrão de cores aprovado pelo cliente.

Validade:

O prazo de validade do produto e de 1 ano a partir da data de fabricação, se conservado em sua embalagem original e ao abrigo de intempéries.

Acondicionamento:

Os potes são acondicionados em caixas de papelão revestidos por um saco plástico, contendo 22 magazines com 38 potes, com um total de 836 potes por caixas.

Dimensionais.

Peso: 14,0g +/- 0,2g
Volume: 370 ml +/- 5ml