

Composição:

Os copos são produzidos com polipropileno e aditivo P-Life.

Impressão:

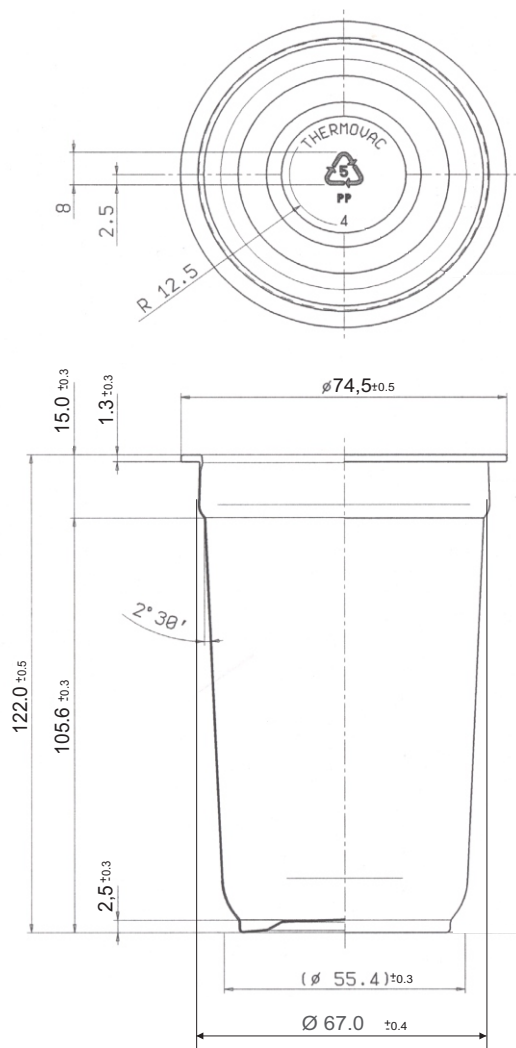
Os copos são impressos com tintas de secagem ultravioleta, conforme padrão de cores aprovado pelo cliente.

Validade:

O prazo de validade do produto é de 1 ano a partir da data de fabricação, se conservado em sua embalagem original e ao abrigo de intempéries.

Acondicionamento:

Os copos são acondicionados em caixas de papelão revestidos por um saco plástico, contendo 45 magazines com 36 copos, com um total de 1620 copos por caixas.

Dimensionais.**Peso:** 6,0g +/- 0,2g**Volume:** 340 ml +/- 5ml